



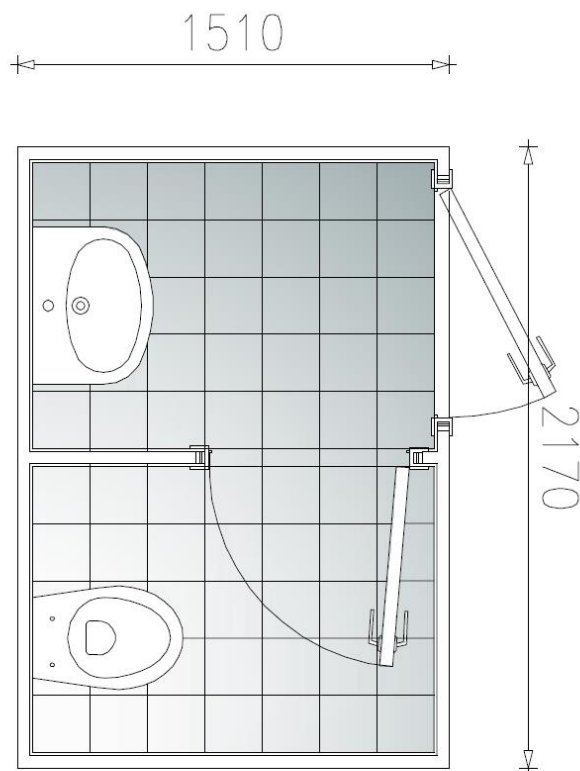
CELLULE
BAGNO A
CATALOGO

CB per industrie

CLS 12 serie LW

CELLULA BAGNO 3,2 MQ

PIANTA



SPECIFICHE TECNICHE

H = 60+2400+40 mm

H TOT = 2500 mm

Superficie: 3,2 mq

Peso analitico del bagno in CLS normale kg. 2950

Tolleranza: -5/+5 mm

STRUTTURA E RIVESTIMENTI

Struttura: base, pareti e soffitto in calcestruzzo

Pavimento: piastrelle 20x20 cm MARAZZI

Rivestimenti verticali: piastrelle 20x20 cm MARAZZI

SANITARI E DOTAZIONI

Sanitari: lavabo sospeso IDEAL STANDARD; wc sospeso IDEAL STANDARD;

Rubinetteria: IDEAL STANDARD

Accessori base: INDA

Specchio

Porte: in alluminio bianco

IMPIANTI

Impianto idraulico: in parallelo con collettori; tubazioni in polietilene reticolare isolato; boiler da 15 lt.

Impianto elettrico con corpi illuminanti

Impianto meccanico: valvola di aspirazione

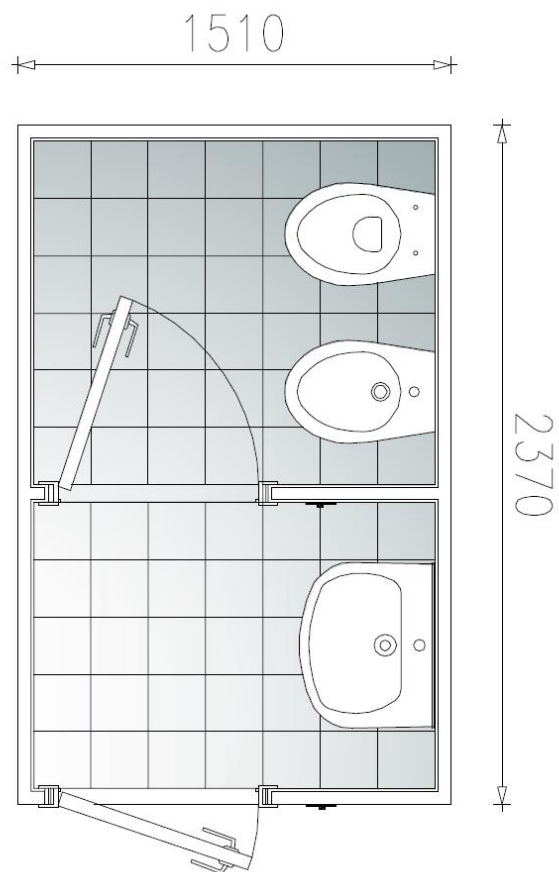
Finitura esterna grezza

Imballo

CLS 14 serie LWB

CELLULA BAGNO 3,5 MQ

PIANTA



SPECIFICHE TECNICHE

H= 60+2400+40mm

H TOT = 2500 mm

Superficie: 3,5 mq

Peso analitico del bagno in CLS normale kg. 3720

Tolleranza: -5/+5 mm

STRUTTURA E RIVESTIMENTI

Struttura: base, pareti e soffitto in calcestruzzo

Pavimento: piastrelle 20x20 cm MARAZZI

Rivestimenti verticali: piastrelle 20x20 cm MARAZZI

SANITARI E DOTAZIONI

Sanitari: lavabo sospeso IDEAL STANDARD; wc sospeso IDEAL STANDARD; bidet sospeso IDEAL STANDARD

Rubinetteria: IDEAL STANDARD

Accessori base: INDA

Specchio

Porte: in alluminio bianco

IMPIANTI

Impianto idraulico: in parallelo con collettori; tubazioni in polietilene reticolare isolato; boiler da 15 lt.

Impianto elettrico con corpi illuminanti

Impianto meccanico: valvola di aspirazione

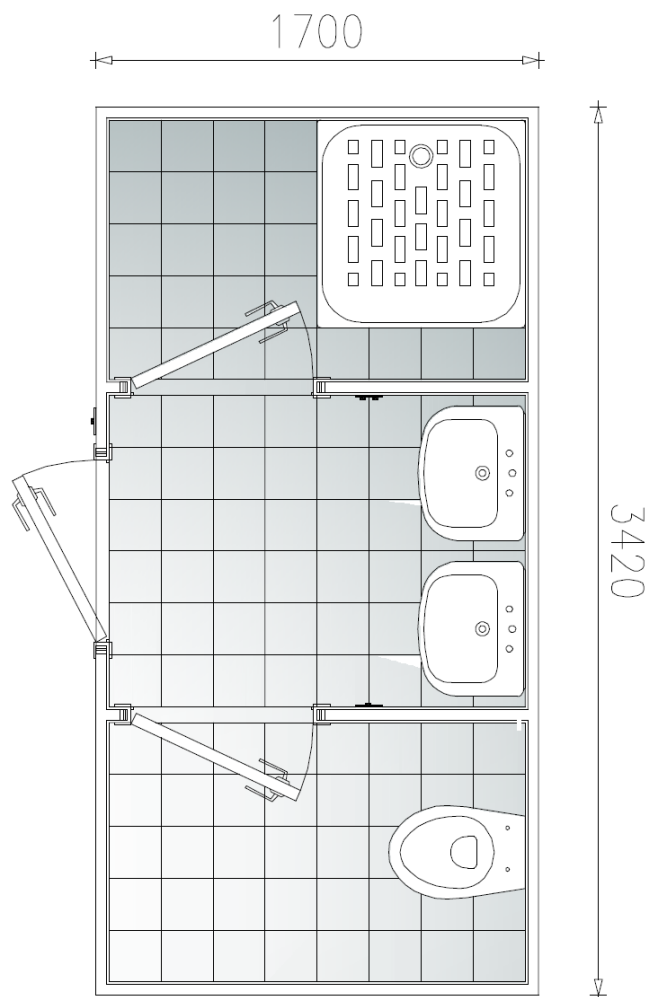
Finitura esterna grezza

Imballo

CLS 16 serie LLWD

CELLULA BAGNO 5,7 MQ

PIANTA



SPECIFICHE TECNICHE

H= 60+2400+40mm

H TOT = 2500 mm

Superficie: 5,7 mq

Peso analitico del bagno in CLS normale kg. 4500

Tolleranza: -5/+5 mm

STRUTTURA E RIVESTIMENTI

Struttura: base, pareti e soffitto in calcestruzzo

Pavimento: piastrelle 20x20 cm MARAZZI

Rivestimenti verticali: piastrelle 20x20 cm MARAZZI

SANITARI E DOTAZIONI

Sanitari: lavabi sospesi IDEAL STANDARD; wc sospeso IDEAL STANDARD;

piatto doccia 80x80 cm

Rubinetteria: IDEAL STANDARD

Accessori base: INDA

Specchio

Porte: in alluminio bianco

IMPIANTI

Impianto idraulico: in parallelo con collettori; tubazioni in polietilene reticolare isolato; boiler da 15 lt.

Impianto elettrico con corpi illuminanti

Impianto meccanico: valvola di aspirazione

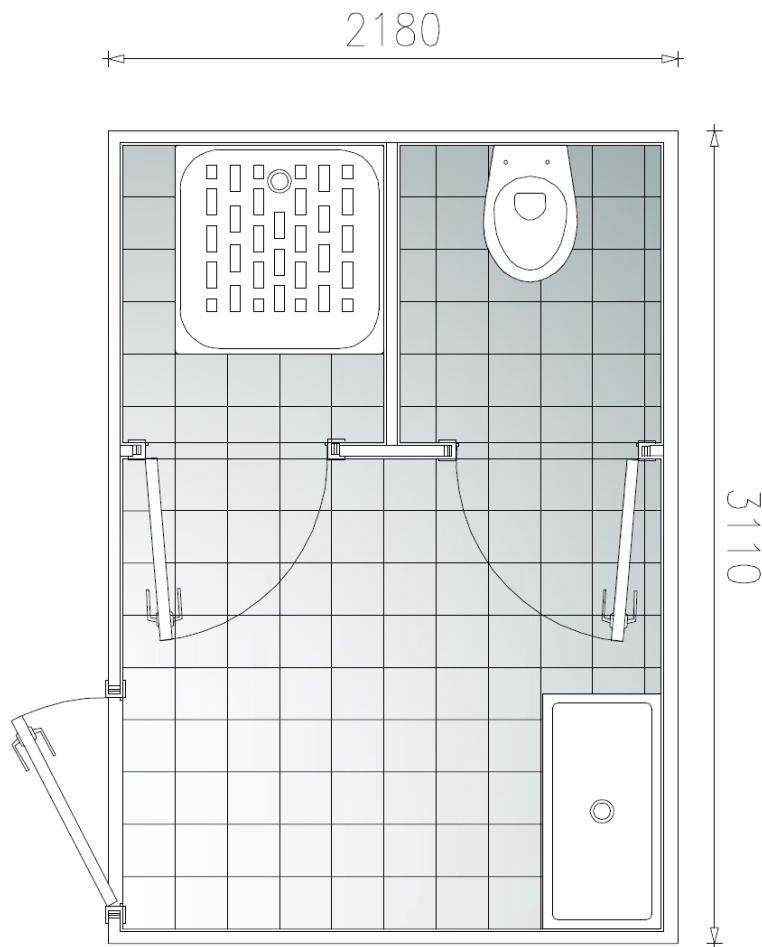
Finitura esterna grezza

Imballo

CLS 18 serie LcWD

CELLULA BAGNO 6,5 MQ

PIANTA



SPECIFICHE TECNICHE

H= 60+2400+40mm

H TOT = 2500 mm

Superficie: 6,5 mq

Peso analitico del bagno in CLS normale kg. 5200

Tolleranza: -5/+5 mm

STRUTTURA E RIVESTIMENTI

Struttura: base, pareti e soffitto in calcestruzzo

Pavimento: piastrelle 20x20 cm MARAZZI

Rivestimenti verticali: piastrelle 20x20 cm MARAZZI

SANITARI E DOTAZIONI

Sanitari: lavabo sospeso IDEAL STANDARD; wc sospeso IDEAL STANDARD;
piatto doccia 80x80 cm

Rubineria: IDEAL STANDARD

Accessori base: INDA

Specchio

Porte: in alluminio bianco

IMPIANTI

Impianto idraulico: in parallelo con collettori; tubazioni in polietilene reticolare isolato; boiler da 15 lt.

Impianto elettrico con corpi illuminanti

Impianto meccanico: valvola di aspirazione

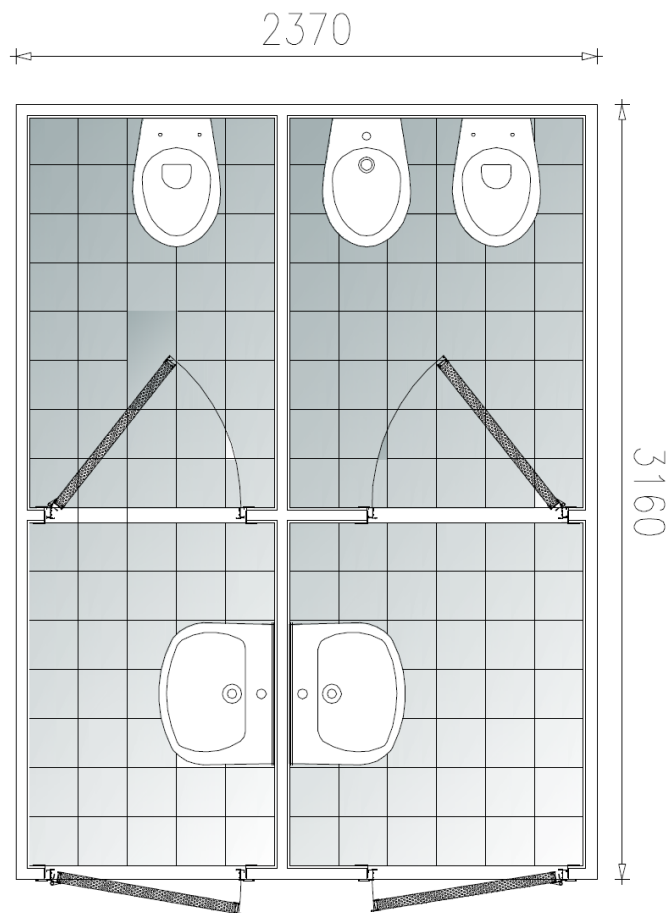
Finitura esterna grezza

Imballo

CLS 32 serie LW-LWB

CELLULA BAGNO 7,4 MQ

PIANTA



SPECIFICHE TECNICHE

H= 60+2400+40mm

H TOT = 2500 mm

Superficie: 7,4 mq

Peso analitico del bagno in CLS normale kg. 5750

Tolleranza: -5/+5 mm

STRUTTURA E RIVESTIMENTI

Struttura: base, pareti e soffitto in calcestruzzo

Pavimento: piastrelle 20x20 cm MARAZZI

Rivestimenti verticali: piastrelle 20x20 cm MARAZZI

SANITARI E DOTAZIONI

Sanitari: lavabi sospesi IDEAL STANDARD; wc sospesi IDEAL STANDARD; bidet sospeso IDEAL STANDARD

Rubinetteria: IDEAL STANDARD

Accessori base: INDA

Specchio

Porte: in alluminio bianco

IMPIANTI

Impianto idraulico: in parallelo con collettori; tubazioni in polietilene reticolare isolato; boiler da 15 lt.

Impianto elettrico con corpi illuminanti

Impianto meccanico: valvola di aspirazione

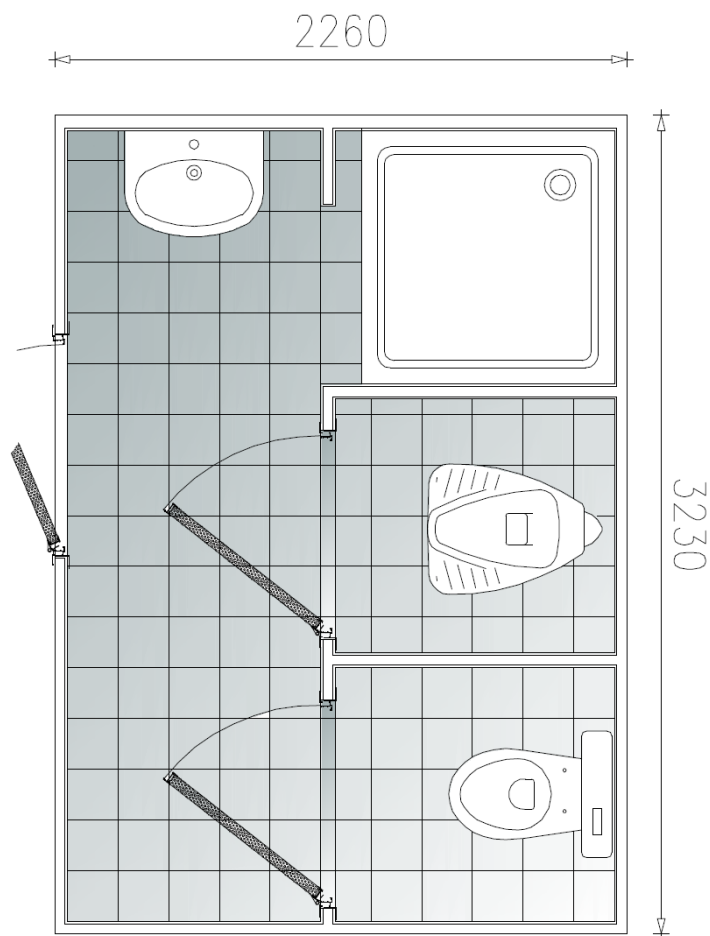
Finitura esterna grezza

Imballo

CLS 32 serie LWTD

CELLULA BAGNO 7,3 MQ

PIANTA



SPECIFICHE TECNICHE

H= 60+2400+40mm

H TOT = 2500 mm

Superficie: 7,3 mq

Peso analitico del bagno in CLS normale kg. 5750

Tolleranza: -5/+5 mm

STRUTTURA E RIVESTIMENTI

Struttura: base, pareti e soffitto in calcestruzzo

Pavimento: piastrelle 20x20 cm MARAZZI

Rivestimenti verticali: piastrelle 20x20 cm MARAZZI

SANITARI E DOTAZIONI

Sanitari: lavabo sospeso IDEAL STANDARD; wc a pavimento IDEAL STANDARD; turca in vitreuschina sifonata; piatto doccia 80x80 cm

Rubinetteria: IDEAL STANDARD

Accessori base: INDA

Specchio

Porte: in alluminio bianco

IMPIANTI

Impianto idraulico: in parallelo con collettori; tubazioni in polietilene reticolare isolato; boiler da 15 lt.

Impianto elettrico con corpi illuminanti

Impianto meccanico: valvola di aspirazione

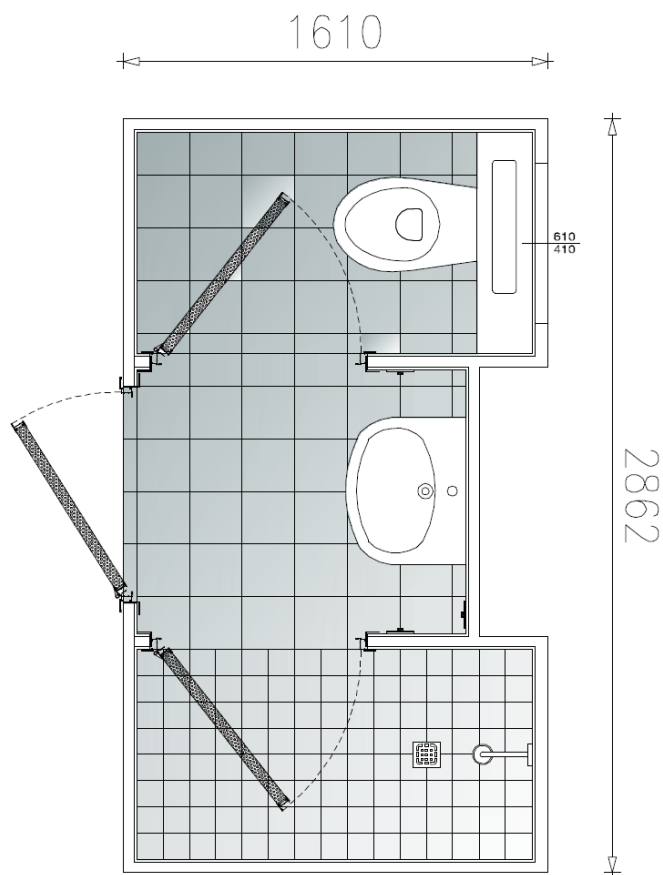
Finitura esterna grezza

Imballo

CLS 16 serie LWD

CELLULA BAGNO 4,6 MQ

PIANTA



SPECIFICHE TECNICHE

H= 110+2400+40mm

H TOT = 2550 mm

Superficie: 4,6 mq

Peso analitico del bagno in CLS normale kg. 4250

Tolleranza: -5/+5 mm

STRUTTURA E RIVESTIMENTI

Struttura: base, pareti e soffitto in calcestruzzo

Pavimento: piastrelle 20x20 cm / 10x10 cm MARAZZI

Rivestimenti verticali: piastrelle 20x20 cm MARAZZI

SANITARI E DOTAZIONI

Sanitari: lavabo sospeso IDEAL STANDARD; wc sospeso IDEAL STANDARD; doccia a pavimento

Rubinetteria: IDEAL STANDARD

Accessori base: INDA

Specchio

Porte: in alluminio bianco

IMPIANTI

Impianto idraulico: in parallelo con collettori; tubazioni in polietilene reticolare isolato; boiler da 15 lt.

Impianto elettrico con corpi illuminanti

Impianto meccanico: valvola di aspirazione

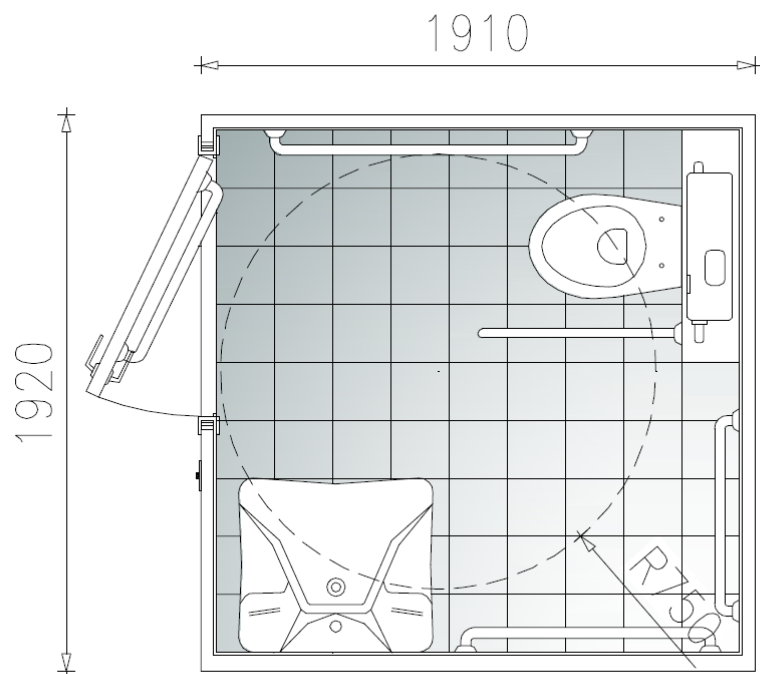
Finitura esterna grezza

Imballo

CLS DH serie LW

CELLULA BAGNO 3,6 MQ

PIANTA



SPECIFICHE TECNICHE

H= 60+2400+40mm

H TOT = 2500 mm

Superficie: 3,6 mq

Peso analitico del bagno in CLS normale kg. 5200

Tolleranza: -5/+5 mm

STRUTTURA E RIVESTIMENTI

Struttura: base, pareti e soffitto in calcestruzzo

Pavimento: piastrelle 20x20 cm MARAZZI

Rivestimenti verticali: piastrelle 20x20 cm MARAZZI

SANITARI E DOTAZIONI

Sanitari: lavabo ergonomico fisso; wc sospeso IDEAL STANDARD;

Rubinetteria: IDEAL STANDARD

Accessori base: INDA e PBA

Specchio

Porte: in alluminio bianco

IMPIANTI

Impianto idraulico: in parallelo con collettori; tubazioni in polietilene reticolare isolato; boiler da 15 lt.

Impianto elettrico con corpi illuminanti

Impianto meccanico: valvola di aspirazione

Finitura esterna grezza

Imballo

CELLULE BAGNO A CATALOGO

PER HOTEL
PER INDUSTRIE
PER RSA / OSPEDALI
PER STUDENTATI
PER RESIDENZE

Per destinazioni d'uso caratterizzate da scelte progettuali ricorrenti, quali hotel, RSA, studentati, industria etc, StercheleGroup propone una serie di modelli di Cellule Bagno a catalogo per i quali non è necessario lo sviluppo di un nuovo progetto né la realizzazione della cellula campione con un conseguente risparmio sui costi direttamente scontati sui prezzi.